

Moteur 4TNV98CT
Puissance maxi 53,7 kW - 73,0 HP
Poids 9.000 kg

ES 85 ZT₄

Solutions concrètes. Toujours



TIER₄

 **EUROCOMACH®**

CARACTERISTIQUES TECHNIQUES

Poids opérationnel (avec chenilles en caoutchouc)	kg	9.000
Poids opérationnel (avec chenilles en fer)	kg	9.320
Vitesse de translation (AUTO TWO SPEED)	km/h	1°: 0 ÷ 2,6 / 2°: 0 ÷ 5,2
Vitesse de rotation	rpm	10

MOTEUR

Model	YANMAR 4TNV98CT EU Stage IIIB - EPA Tier 4	
Puissance (2.100 rpm)	kW - HP	53,7 - 73,0
Cylindrée	cc	3.319
Numero cylindres	n°	4
Refroidissement	eau	
Consommation	lt/h	10,5
Alternateur	V (A)	12 (80)
Batterie	V (Ah)	12 (100/900)

INSTALLATION HYDRAULIQUE

Type circuit	Load Sensing avec distributeur "Flow Sharing" à 11 éléments	
Pompe type	1 pompe hydraulique LS debit variable à control électronique + 1 pompe a engranages	
Cylindrée pompe	cc	84 + 9
Débit pompe	lt/min	185 + 19
Pression de utilisation max.	bar	290 - 200 - 35
Débit circuits auxiliaires (pression maxi): AUX 1 simple ou double effet haut débit prioritaire AUX 2 double effet AUX 3 double effet	lt/min (bar)	100 / 100 (200) 90 / 80 (290) 50 / 50 (290)

PERFORMANCES

Profondeur max d'excavation bras standard (bras en option)	mm	4.270 (4.620)
Hauteur maxi de dechargement avec cabine et bras standard (bras long en option)	mm	4.660 (4.870)
Effort a la dent (bras standard) ISO 6015	daN	5.500
Effort au balancier (bras standard) ISO 6015	daN	4.350
Force de traction	daN	7.960
Pression au sol avec chenilles en caoutchouc	kg/cm ²	0,43
Pente max franchissable	60% - 30°	

DIMENSIONS

Largeur maximale	mm	2.320
Hauteur totale	mm	2.560
Rayon de rotation postérieur	mm	1.155
Longuer bras d'excavation standard (bras en option)	mm	1.760 (2.110)
Largeur chenilles	mm	450
Numero galets (chaque coté)	n°	5/1 (chenilles en caoutchouc) 6/1 (chenilles en fer)

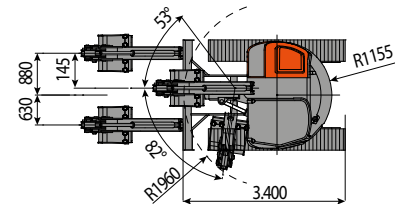
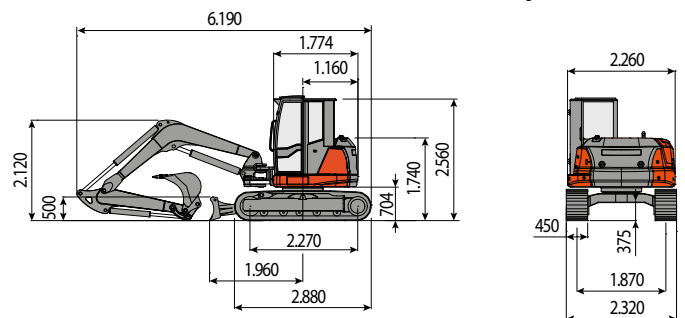
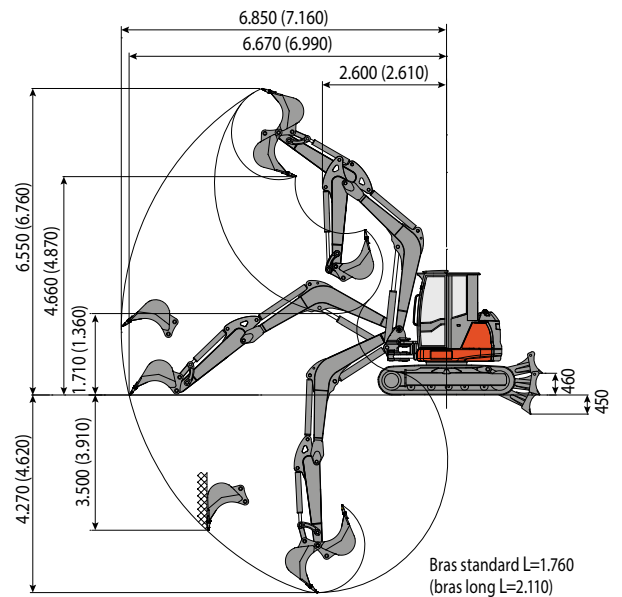
RAVITAILLEMENTS

Reservoir gasoil	lt	105
Reservoir huile hydraulique	lt	90
Capacité circuit hydraulique	lt	120
Capacité systeme refroidissement	lt	25
Huile moteur	lt	10

COMMANDES

Bras, balancier, godet et rotation tourelle	2 joysticks servocommandées
Mouvement chenilles (compris la counterrotation)	2 leviers servocommandées
Lame de comblement	levier servocommandée
Circuit auxiliaire haut débit prioritaire avec retenue AUX 1 (simple ou double effet)	potentiomètre sur joystick droite
Circuit auxiliaire AUX 2 (double effet)	potentiomètre sur joystick droite
Circuit auxiliaire bas débit AUX 3 (double effet)	potentiomètre sur joystick gauche
Inclinaison	potentiomètre sur joystick gauche

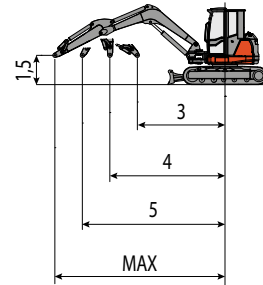
ES 85 ZT⁴



CAPACITE DE LEVAGE

Ouverture bras mesuré à partir du centre de rotation (m)
Capacité de levage calculée (kg) à 1.5 m de hauteur du sol

	3	4	5	MAX
Frontal et lame de comblement baissée	4495	3045	2350	2085
Frontal et lame de comblement soulevée	2810	1760	1310	1000
Lateral	2860	1880	1320	1000



La capacité de levage est basée sur la norme ISO 10567 et elle ne dépasse pas au-delà du 75% du charge statique de basculement ou au-delà du 87% de la capacité de levage hydraulique de la machine.



EUROCOMACH®

Sampierana S.p.A.

47021 S.Piero in Bagno (FC)

via Leonardo da Vinci, 40

Tel +39 0543.904211

Fax +39 0543.918520

www.eurocomach.com