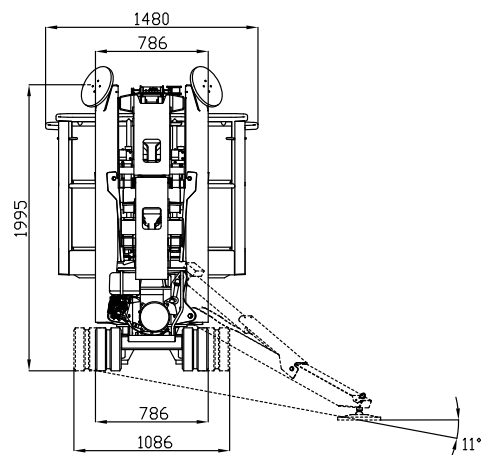
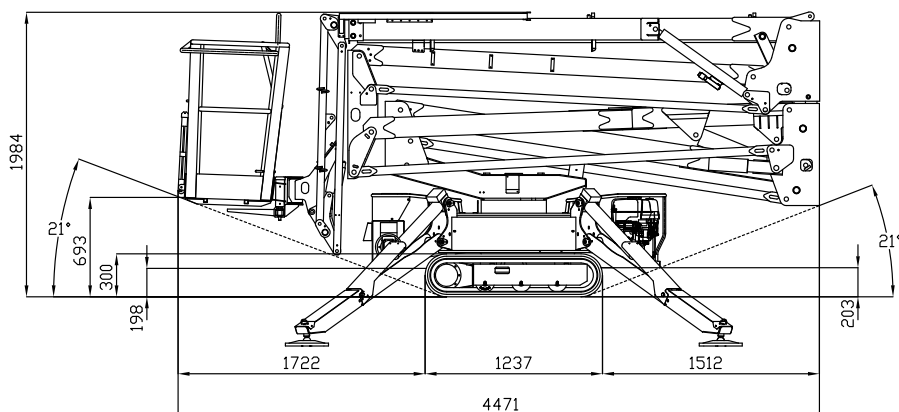
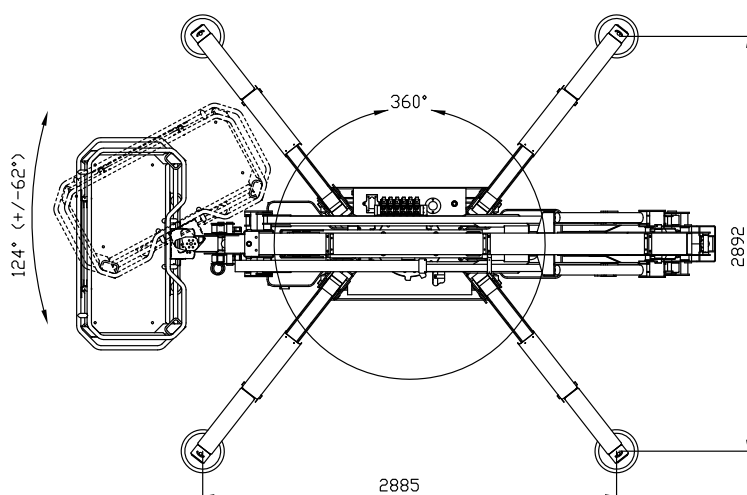
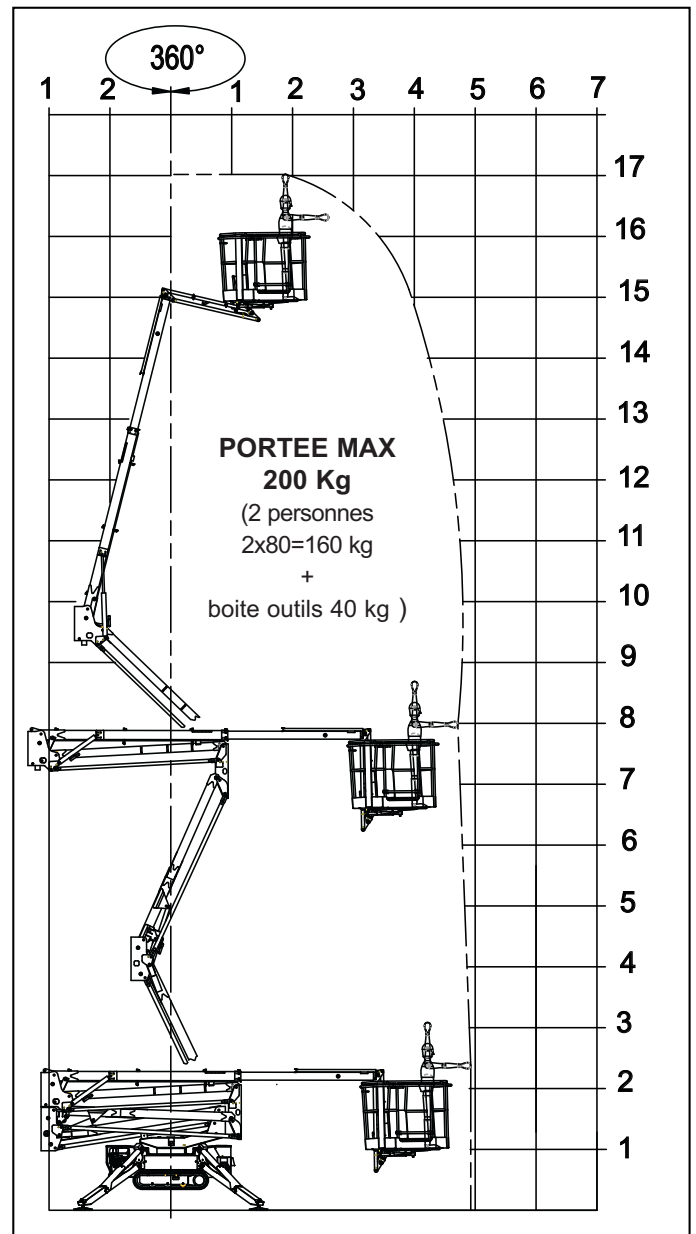
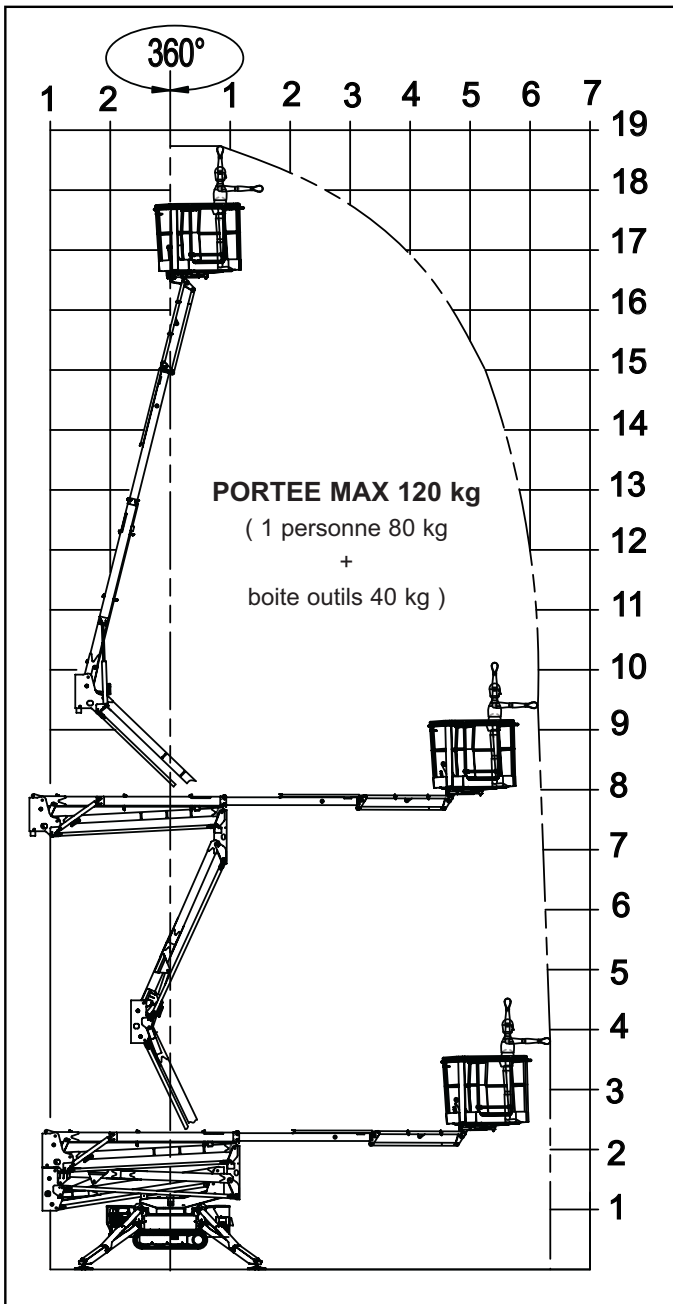


LIGHTLIFT 19.65 *MS*



LIGHTLIFT 19.65 III S



NACELLES AÉRIENNES CHENILLÉES



LIGHTLIFT 19.65 III S

MOTEUR À ESSENCE

Marque HONDA
Type iGX440
Cylindres et cylindrée mono-cylindrique 440 cc
Puissance max. brute 12,7 HP - 9,5 Kw @ 3600 rpm
Démarrage électrique 12 volt

MOTEUR DIESEL

Marque HATZ
Type 1B40 - HD Autorev
Cylindres et cylindrée mono-cylindrique 462 cc
Puissance max. brute 10 HP - 7.5 KW @ 3600 rpm
Démarrage électrique 12 volt

MOTEUR ÉLECTRIQUE

Standard 230V / 50 Hz - 2,2 KW
Option 110V / 50 Hz - 2,2 KW

POMPE HYDRAULIQUE

Moteur thermique à engrenages n° 2
Moteur électrique à engrenages n° 2

CHENILLES

Tension de la chenille est réglée par un ressort à graisse
Galets de support chaque côté 3 + guide de chenille
Train de chenilles à voie variable 786 / 1086 mm
Vitesse de translation 1,3 km/h
Vitesse de translation (avec 2^{ème} vitesse optionnelle) 1,7 / 3,3 km/h

POIDS MACHINE 2080 kg
PENTE MAX SUP. DANS LE SENS DE MARCHÉ 16° / 28,7%
VITESSE MAX DU VENT 12,5 m/s



NACELLES AÉRIENNES CHENILLÉES

LIGHTLIFT 19.65 **ITS** LITHIUM

INSTALLATION ÉLECTRIQUE

Tension installation électrique	48V-12V
Paquet batteries lithium	4,8 kWh
Autonomie de travail (cycle continu) *	4-5 h
Chargeur de batterie à bord	220V 50Hz
Chargeur de batterie optionnel	110V 50Hz
Temps de recharge avec batteries complètement déchargées	4 h (indicatif)
Temps de recharge au 80% avec batteries complètement déchargées	2 h (indicatif)

POMPE HYDRAULIQUE

Moteur électrique.....	à engrenages n° 2
------------------------	-------------------

CHENILLES

Tension de la chenille	est réglée par un ressort à graisse
Galets de support chaque côté	3 + guide de chenille
Train de chenilles à voie variable	786 / 1086 mm
Vitesse de translation	0,9 km/h
Vitesse de translation (avec 2 ^{ème} vitesse optionnelle)	1,1 / 2,1 km/h

POIDS MACHINE	2140 kg
PENTE MAX SUP. DANS LE SENS DE MARCHÉ	16° / 28,7%
VITESSE MAX DU VENT	12,5 m/s

* (Autonomie relevée avec cycle continu opérationnel Hinowa H2)