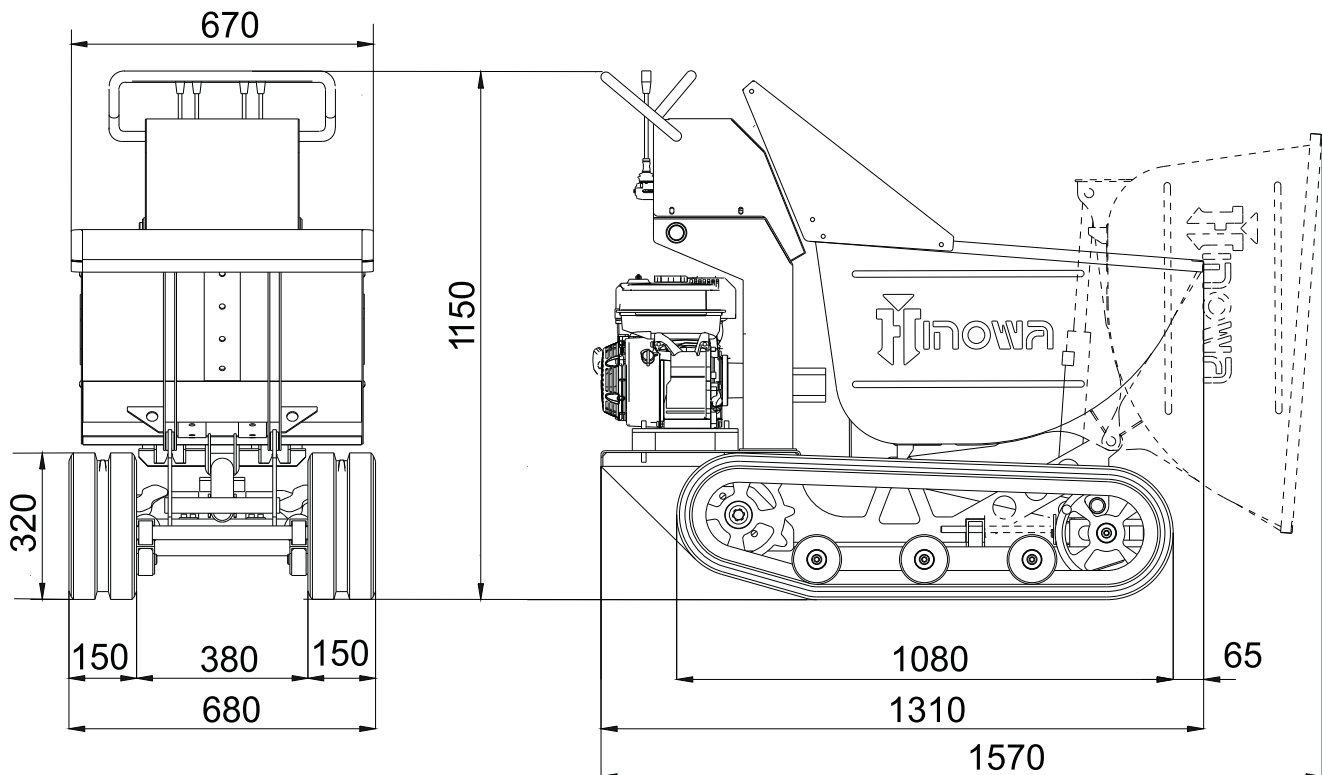


# MINIDUMPER



## HS400 VERSION CONSTRUCTION





# MINIDUMPER

## HS400 VERSION CONSTRUCTION

### MOTEUR À ESSENCE

Marque ..... Honda  
Type ..... GX200  
Cylindres et cylindrée..... Mono-cylindrique 196 cc  
Puissance max. brute @ rev/min ..... 5,5 HP - 4,1 kw @ 3600 rev/min  
Régime de tarage..... 3600 rev/min  
Démarrage..... manuel  
Prestations ..... Max inclinaison 25° (46,6%)

### DISTRIBUTEUR

Type ..... Mécanique

### POMPE HYDRAULIQUE

Numéro et type ..... n° 2 à engrenages 3,34 cc  
Débit ..... n° 2 x 10,5 l/min  
Pression ..... 110 bar

### MOTEUR DE TRACTION

Cylindrée ..... 250 cc

### CHENILLES

Tension de la chenille ..... est réglée par un ressort à vis  
Marque..... Minitop  
Dimensions ..... 160 x 72 x 33 mm  
Galets de support chaque côté ..... 3  
Vitesse de translation ..... 1.7 km/h  
Voie fixe ..... 680 mm

**PORTÉE CAISSON** (iso 6483) .....0,165 m<sup>3</sup>

**PORTÉE**..... 450 kg

**POIDS DE TRAVAIL** (sans opérateur) .....255 kg

**RÉSERVOIR ESSENCE** .....3,1 litres