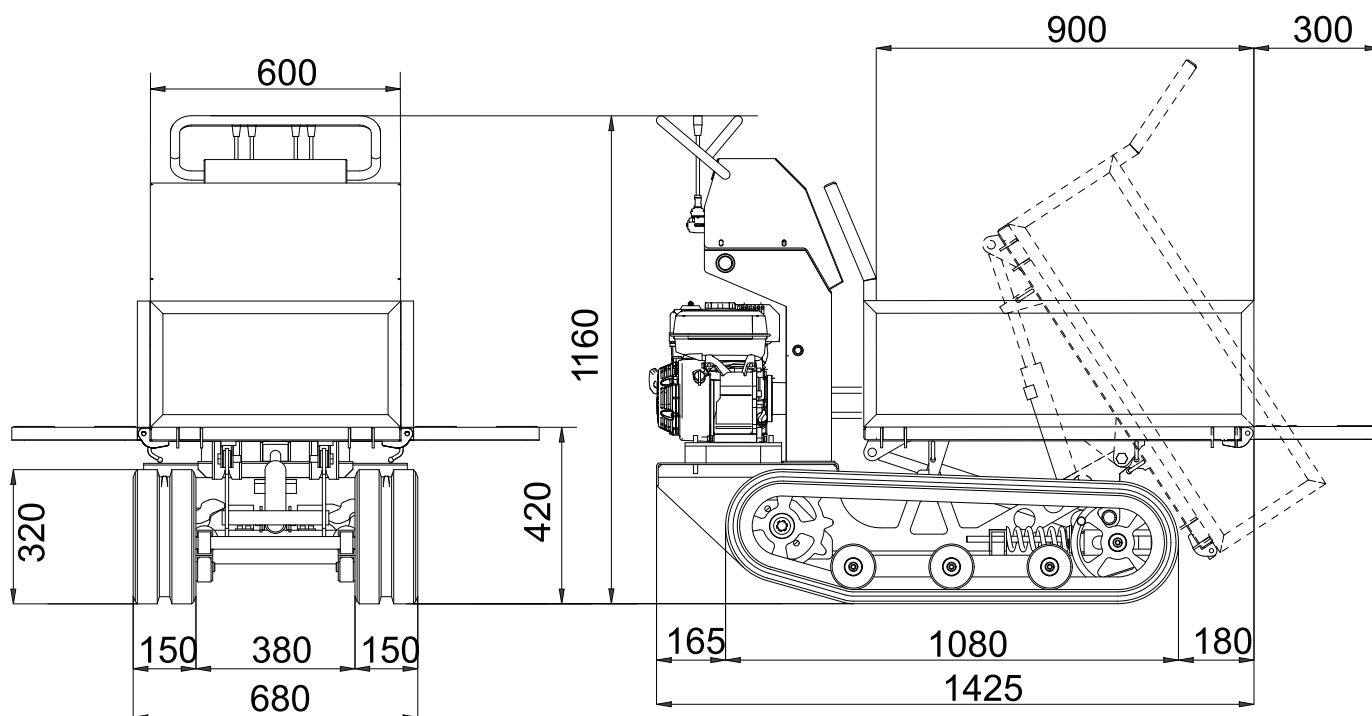


MINIDUMPER



HS400 VERSION AGRICOLE





MINIDUMPER

HS400 VERSION AGRICOLE

MOTEUR À ESSENCE

Marque Honda
Type GX200
Cylindres et cylindrée Mono-cylindrique 196 cc
Puissance max. brute @ rev/min..... 5,5 HP - 4,1 kw @ 3600 rev/min
Régime de tarage 3600 rev/min
Démarrage manuel
Prestations Max inclinaison 25° (46,6%)

DISTRIBUTEUR

Type Mécanique

POMPE HYDRAULIQUE

Numéro et type n° 2 à engrenages 3,34 cc
Débit n° 2 x 10,5 l/min
Pression 110 bar

MOTEUR DE TRACTION

Cylindrée 250 cc

CHENILLES

Tension de la chenille est réglée par un ressort à vis
Marque Minitop
Dimensions 160 x 72 x 33 mm
Galets de support chaque côté 3
Vitesse de translation 1.7 km/h
Voie fixe 680 mm

PORTÉE CAISSON (iso 6483)0,155 m³

PORTÉE450 kg

POIDS DE TRAVAIL (sans opérateur)270 kg

RÉSERVOIR ESSENCE3,1 litres