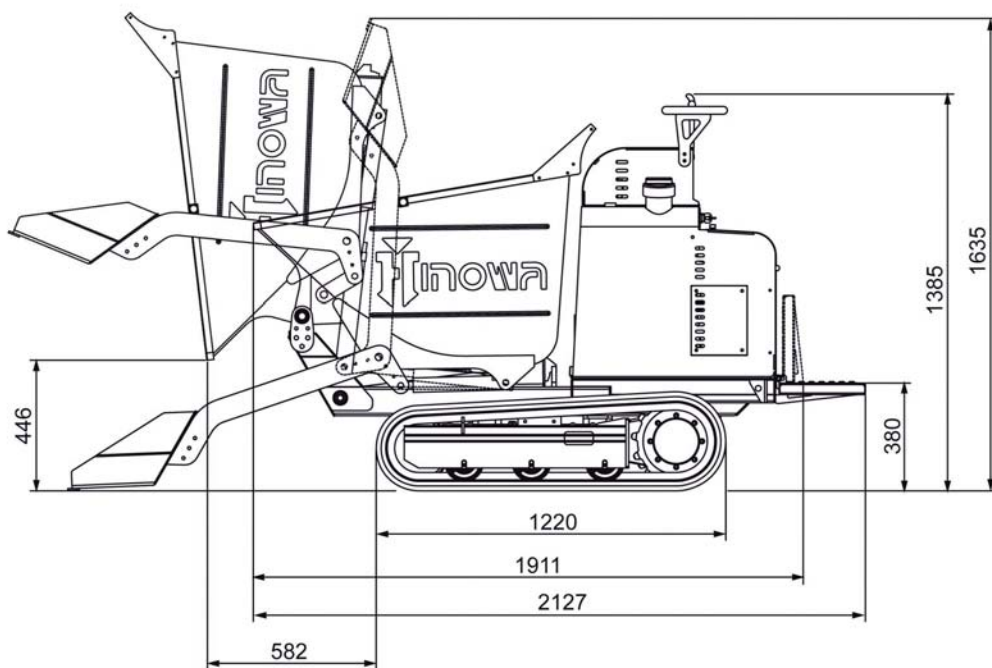
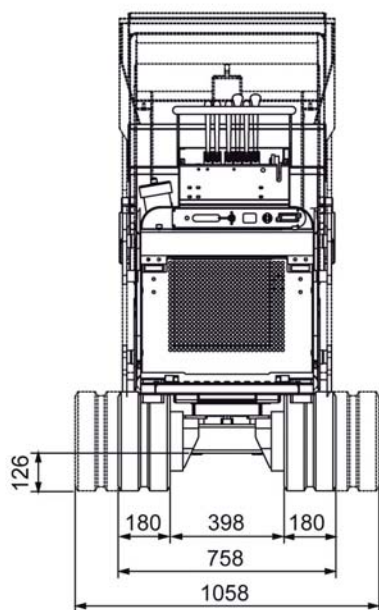


# MINIDUMPER



## HS1102 VERSION AVEC CAISSON AUTO-CHARGEUR



## HS1102 VERSION AVEC CAISSON AUTO-CHARGEUR

### MOTEUR DIESEL

Marque .....KUBOTA  
Type .....Z 602  
Cylindres et cylindrée .....n° 2 / 599 cc  
Puissance max. brute @ rev/min .....14,6 HP - 10,8 Kw @ 3600 rpm  
Régime de tarage .....3200 rpm  
Démarrage et extinction électrique .....12 V  
Prestations ..... max. inclinaison 20° (36,4 %)

### DISTRIBUTEUR

Type ..... mécanique

### POMPE HYDRAULIQUE

Numéro et type .....n° 3 à engrenages  
Débit .....16 lpm P1-P2 / 18 lpm P3  
Pression .....155 bar P1-P2 / 140 bar P3

### MOTEUR DE TRACTION

Type .....orbital  
Cylindrée .....65 cc

### CHENILLES

Tension de la chenille .....à graisse  
Marque .....Bridgestone  
Dimensions .....180 x 72 x 37 mm  
Galets de support chaque côté .....3 + guide chenille  
Vitesse de translation .....2,5 - 4,1 km/h  
Voie fixe/variable .....758 / 1058 mm

**CAPACITÉ CAISSON** (iso 6483) .....0,34 m<sup>3</sup>

**PORTÉE** .....700 kg

### POIDS DE TRAVAIL VOIE FIXE / ÉLARGISSABLE

(sans opérateur) .....720 / 800 kg

**RÉSERVOIR DE CARBURANT** .....9 litres