

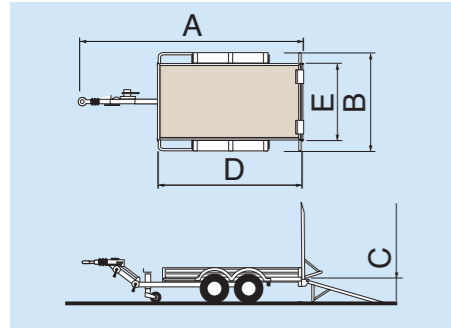
Porte Engins Gamme PEG-D

PEGD avec anciens feux

Option peinture



Garde-boue polyéthylène renforcés.



Rampes bois/acier ou aluminium.
Anti-vibration par silent bloc.

Roue jockey renforcée escamotable.
Roue métal.



Options



■ Roue de secours



■ Convertisseur 12/24V.



■ Boite à rotule



■ Butée de rouleau réglable

■ Chaines d'arrimage



■ Antivol coiffant pour anneau avec support intégré sur la remorque

■ 3° rampe de montée

Porte Engins Gamme PEG-D

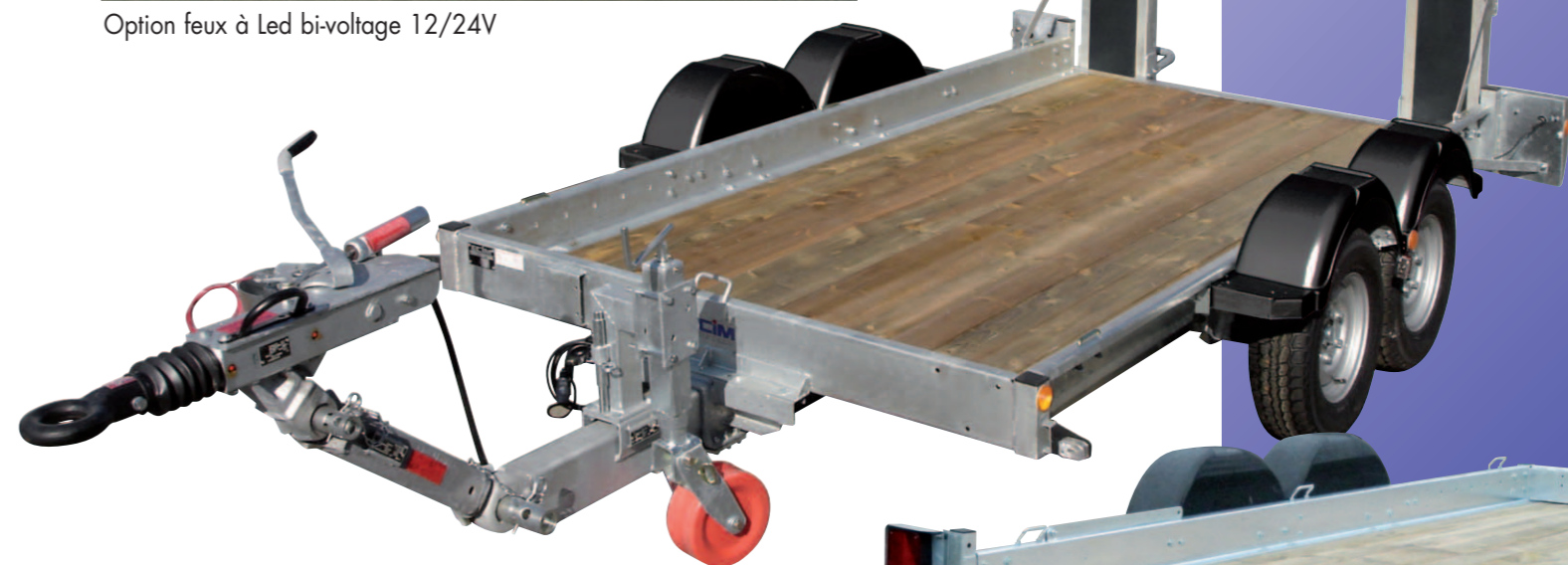
Option peinture



Option timon articulé avec compensateur d'effort



Option feux à Led bi-voltage 12/24V



Descriptif Technique

- Châssis mécano-boulonné et galvanisé à chaud
- Timon articulé
- 2 rampes (bois+acier) longueur 1m50, largeur 300 mm
- Rampes arrières réglables en largeur
- Anti-vibration des rampes par silent bloc
- Béquillage automatique avec les rampes
- 7 étriers de sanglage
- Plancher bois, épaisseur 30 mm.
- Anneau d'attelage 42x68 ou 42x76
- Roue jockey TP avec roue escamotable
- Garde-boue polyéthylène renforcés

Série Timon articulé réglable	←									Série Flèche en "V"
	PTC kg	Charge Utile* kg	A LONG. hors tout	B LARG. hors tout	C HAUT. plat. vide	D LONG. utile châssis**	E LARG. utile châssis**	ESSIEUX	ROUES	
PEGD 15 TA 130 AF	1300	960	3670	1610	430	1560	980	1 x 1300kg	185R14C	
PEGD 25 TA 180 AF	1800	1275	4880	2035	430	2550	1400	1 x 1800kg	185R14C	
PEGD 25 TA 200 AF	2000	1390	4610	2035	430	2550	1400	2 x 1300kg	185R14C	PEGD 25 V 200 AF
PEGD 25 TA 250 AF	2500	1850	4610	2035	430	2550	1400	2 x 1300kg	185R14C	PEGD 25 V 250 AF
PEGD 30 TA 250 AF	2500	1825	5000	2035	430	3050	1400	2 x 1300kg	185R14C	PEGD 30 V 250 AF
PEGD 30 TA 350 AF	3500	2805	5400	2035	430	3050	1400	2 x 1800kg	185R14C	PEGD 30 V 350 AF
PEGD 35 TA 350 AF	3500	2740	5900	2345	430	3550	1720	2 x 1800kg	185R14C	PEGD 35 V 350 AF
PEGD 35 TA XL 350 AF	3500	2670	5900	2510	430	3550	1880	2 x 1800kg	185R14C	PEGD 35 V XL 350 AF
PEGD 40 TA 350 AF	3500	2660	6360	2345	430	4050	1720	2 x 1800kg	185R14C	PEGD 40 V 350 AF
PEGD 40 TA XL 350 AF	3500	2610	6360	2510	430	4050	1880	2 x 1800kg	185R14C	PEGD 40 V XL 350 AF

* Charge utile avec rampes ALU gain de 45 kg
** Hauteur utile des ridelles 150 mm