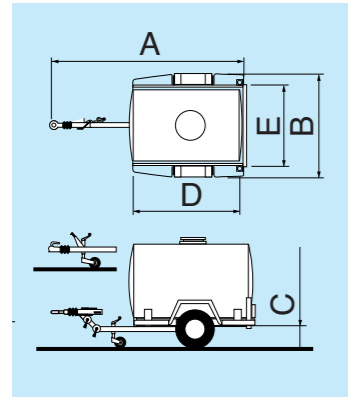


Les Citerne



Descriptif technique

- Châssis galvanisé
- Cuve galvanisée avec trou d'homme et évent
- Flèche homologuée R 55
- Timon articulé réglable R 55
- Anneau BNA 42x68
- Signalisation norme CE
- Freinage à inertie R 55 (1300kg AF)
- 2 béquilles arrière
- Roue jockey télescopique
- Vanne de débit arrière

Options

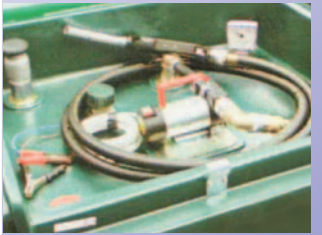
- Boîte à rotule Ø 50
- Roue de secours (sans fixation)
- Cale de roue
- Support de groupe motopompe

	PTC. kg	CHARGE UTILE* kg	A LONG. hors tout	B LARG. hors tout	C HAUT. à vide	D LONG. extérieur cuve	E LARG. extérieur cuve	ESSIEU	ROUES	FREIN	VOLUME Citerne
CI.TA 075 SF	750	500	2630	1295	450	1330	705	1 x 750kg	155/70R13	NON	500 l
CI.TA 130 AF	1300	1000	3250	1570	500	1700	900	1 x 1300kg	185R14C	OUI	1000 l

Remorque Distribution gas-oil A.D.R.



Réservoir de 430 L



Réservoir de 950 L

Descriptif technique

Remorque

- Garde-boue en acier
- Timon articulé réglable avec anneau 42x68
- Roue jockey télescopique
- 1 béquille arrière de stabilité
- Electricité avec feux encastrés dans la traverse arrière

Caractéristiques spécifiques DG ADR 750 SF

- Châssis mécano-boulonné et galvanisé
- 1 essieu non freiné de 750 kg
- 2 roues de 155/70 R13

Caractéristiques spécifiques DG ADR 1400 AF

- Châssis mécano-soudé et galvanisé à chaud
- 1 essieu freiné de 1600 kg
- 2 roues de 185 R14 C

Réservoir (pour FUEL et GAS-OIL uniquement)

- Réservoir aux normes A.D.R.
- Réservoir équipé de son système de distribution
- Pompe de 12 V – Capacité de 40 litres/mn
- Flexible de 4 mètres avec un pistolet automatique
- Alimentation de la pompe avec 4m de câble + pinces crocodiles
- Capot fermant à clef

Caractéristiques réservoir DG ADR 750 SF

- Capacité de 430 L
- Dimensions L : 1200 – l : 800 – H : 790 mm.

Caractéristiques réservoir DG ADR 1400 AF

- Capacité de 950 L
- Dimensions L : 1400 – l : 1040 – H : 1180 mm.

Options

- Roue de secours + support
- Batterie d'alimentation de pompe + coffre
- Compteur volumétrique

Variante

- Réservoir seul pour embarquement sur camion (ou autres véhicules)



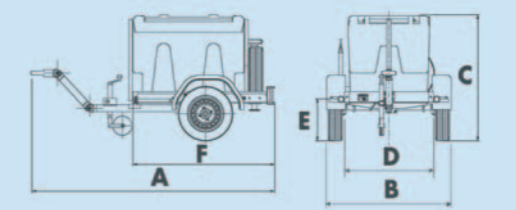
DG ADR 750 SF



Option coffre avec batterie d'alimentation



Dimensions



	PTC kg	Charge utile kg	A long.	B larg. hors tout	C haut.	F long. Dimensions châssis	D larg.	E haut. à vide	Essieu	Roues	Frein
DG ADR 750SF	750	520	2800	1520	1230	1710	1080	410	1 x 750kg	155/70 R13	NON
DG ADR 1400AF	1400	955	3570	1660	1710	1980	1110	540	1 x 1600kg	185 R14C	OUI



DG ADR 1400 AF