

Moteur V2607-DI
Puissance maxi 33,8 kW - 46,0 HP
Poids 5.150 - 5.250 kg

ES 50 ZT

Solutions concrètes. Toujours



CARACTERISTIQUES TECHNIQUES

Poids opérationnel avec canopy (avec chenilles en caoutchouc)	kg	5.150
Poids opérationnel avec cabine (avec chenilles en caoutchouc)	kg	5.250
Vitesse de translation (AUTO TWO SPEED)	km/h	1 ^a : 0 ÷ 2,6 / 2 ^a : 0 ÷ 5,2
Vitesse de rotation	rpm	11

MOTEUR

Model	KUBOTA V2607-DI	
Puissance maxi (2.200 rpm)	kW - HP	33,8 - 46,0
Cylindrée	cc	2.615
Numero cylindres	n°	4
Refroidissement	eau	
Consommation	lt/h	6,1
Alternateur	V (A)	12 (60)
Batterie	V (Ah)	12 (100)

INSTALLATION HYDRAULIQUE

Type circuit	Load Sensing centre fermée avec distributeur flow sharing	
Pompe type	1 pompe ls debit variable + 1 pompe a engranages	
Cylindrée pompe	cc	65 + 8
Débit pompe	lt/min	140 + 17
Pression de utilisation max.	bar	260
Débit circuits auxiliaires (pression maxi):	lt/min (bar)	70 / 70 (200)
AUX 1 simple ou double effet haut débit prioritaire		

PERFORMANCES

Profondeur max d'excavation bras standard (bras en option)	mm	3.600 (3.750)
Hauteur maxi de dechargement avec cabine et bras standard (bras long en option)	mm	3.950 (4.050)
Effort a la dent (bras standard) ISO 6015	daN	4.500
Effort au balancier (bras standard) ISO 6015	daN	2.800
Force de traction	daN	5.200
Pression au sol avec avec chenilles en caoutchouc et canopy (avec cabine)	kg/cm ²	0,33 (0,34)
Pente max franchissable	60% - 30°	

DIMENSIONS

Largeur maximale	mm	1.980
Hauteur totale	mm	2.560
Rayon de rotation postérieur	mm	1.000
Longuer bras d'excavation standard (bras en option)	mm	1.500 (1.650)
Largeur chenilles	mm	400
Numero galets (chaque coté)	n°	5/1

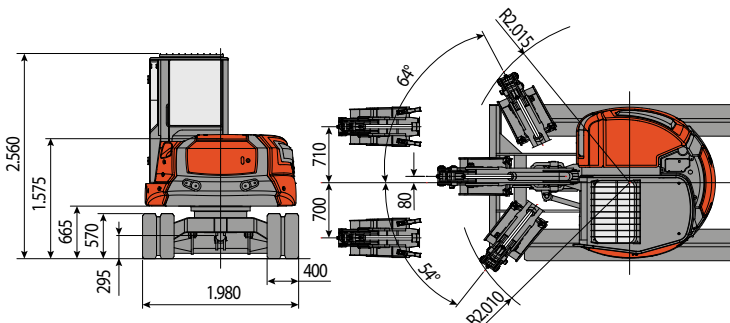
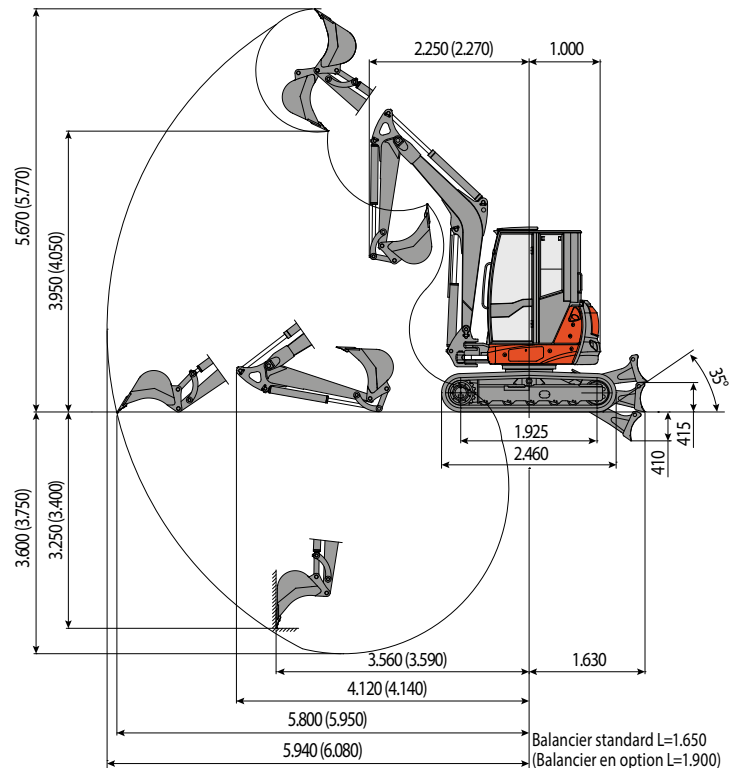
RAVITAILLEMENTS

Reservoir gasoil	lt	70
Reservoir huile hydraulique	lt	65
Capacité circuit hydraulique	lt	85
Capacité systeme refroidissement	lt	12
Huile moteur	lt	9

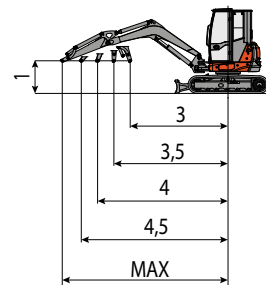
COMMANDES

Bras, balancier, godet et rotation tourelle	2 joysticks servocommandées	
Mouvement chenilles (compris la counterrotation)	2 leviers servocommandées	
Lame de comblement	levier servocommandée	
Circuit auxiliaire (simple ou double effet)	par potentiomètre sur joystick droite	
Inclinaison	par potentiomètre sur joystick gauche	

ES 50 ZT



CAPACITE DE LEVAGE						
Ouverture bras mesuré à partir du centre de rotation (m)						
Capacité de levage (kg) calculée à 1.0 m de hauteur du sol						
	3	3,5	4	4,5	5	MAX
Frontal et lame de comblement baissée	2514	2001	1662	1443	1327	1248
Frontal et lame de comblement soulevée	1793	1403	1125	949	814	705
Lateral	1388	1082	900	743	640	555



La capacité de levage est basée sur la norme ISO 10567 est elle ne dépasse pas au-delà du 75% du charge statique de basculement ou au-delà du 87% de la capacité de levage hydraulique de la machine.



EUROCOMACH®

MADE IN ITALY

Sampierana S.p.a.

47021 S.Piero in Bagno (FO)

via Leonardo da Vinci, 40

Tel +39 0543.904211

Fax +39 0543.918520

www.eurocomach.com

