

Moteur V2203-M

Puissance maxi 35,6 kW - 48,4 HP

Poids 3.800 kg

E 245 K

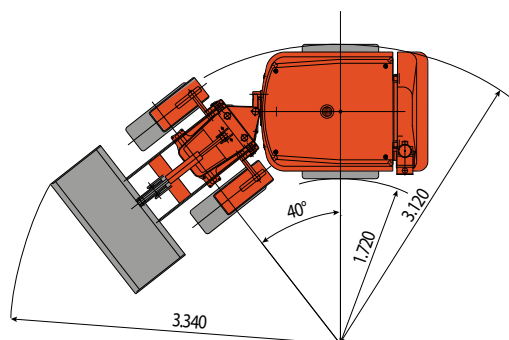
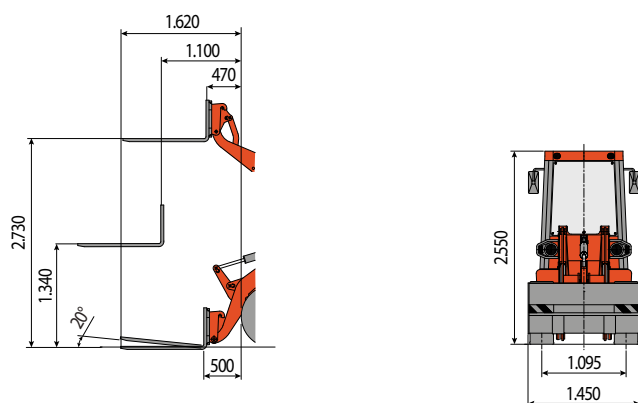
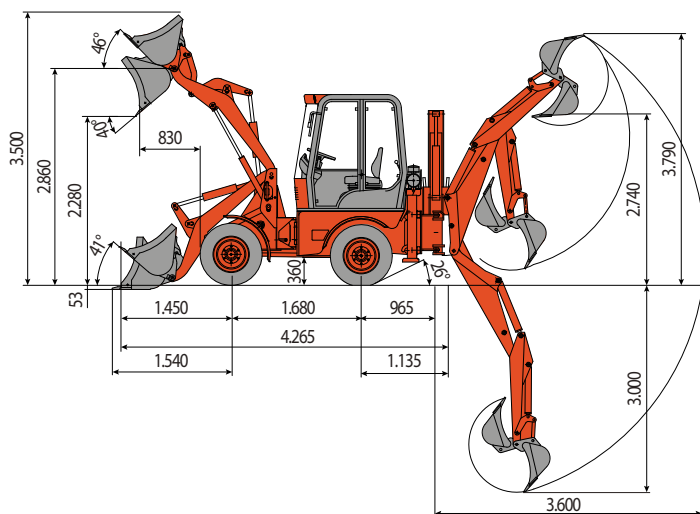
Solutions concrètes. Toujours



CARACTERISTIQUES TECHNIQUES

E 245 K

Poids opérationnel avec contrepoids	kg	3.800
Poids opérationnel avec retroexcavateur	kg	3.800
MOTEUR		
Model	KUBOTA V2203-M EU STAGE IIIA	
Puissance maxi (2.600 rpm)	kW - HP	35,6 - 48,4
Max torque (1.700 rpm)	Nm	95
Cylindrée	cc	2.197
Numero cylindres	n°	4 en ligne
Refroidissement	eau	
Consommation	lt/h	7,9
Alternateur	V (A)	12 (45)
Batterie	V (Ah)	12 (80/550)
INSTALLATION HYDRAULIQUE		
Pompe type	Nr. 1 a engrenages pour usages hydraulique	
Débit pompe	lt/min	46,5
Pression de utilisation max.	bar	180
High Flow (optionale):		
Debit max	lt	90
Pression max	bar	180
TRANSMISSION		
Type	Hydrostatique avec pompe et moteur variable, couplée a levier de selection a 2 rapports commande par dispositif electro-hydraulique	
Vitesse de translation	km/h	1 ^a : 0 ÷ 10 / 2 ^a : 0 ÷ 23,5
Dimensions des pneus	12x16.5	
FREINS		
De service	a disques a bain d'huile dans les essieux	
De stationnement	par actionnement mecanique sur la transmission par commande manuelle	
PERFORMANCES		
Charge opérationnel godet avant	kg	1.600
Effort à la dent godet avant	daN	3.600
Effort à la dent godet retro	daN	2.750
Capacité godet standard	m³	0,45
Largeur godet standard	mm	1.450
Pente max franchissable	60% - 30°	
RAVITAILLEMENTS		
Reservoir gasoil	lt	50
Reservoir huile hydraulique	lt	47
Capacité circuit hydraulique	lt	62
Capacité systeme refroidissement	lt	10
Huile moteur	lt	7,2



- Homologation pour la circulation routière (uniquement Italie).
- Cabine homologée ROPS ISO 3471 et FOPS 1er nivel ISO 3449
- Phares avant et arrière pour la circulation routière nocturne et pour le travail.



EUROCOMACH®

MADE IN ITALY

Sampierana S.p.a.

47021 S. Piero in Bagno (FC)

via Leonardo da Vinci, 40

Tel +39 0543.904211

Fax +39 0543.918520

www.eurocomach.com