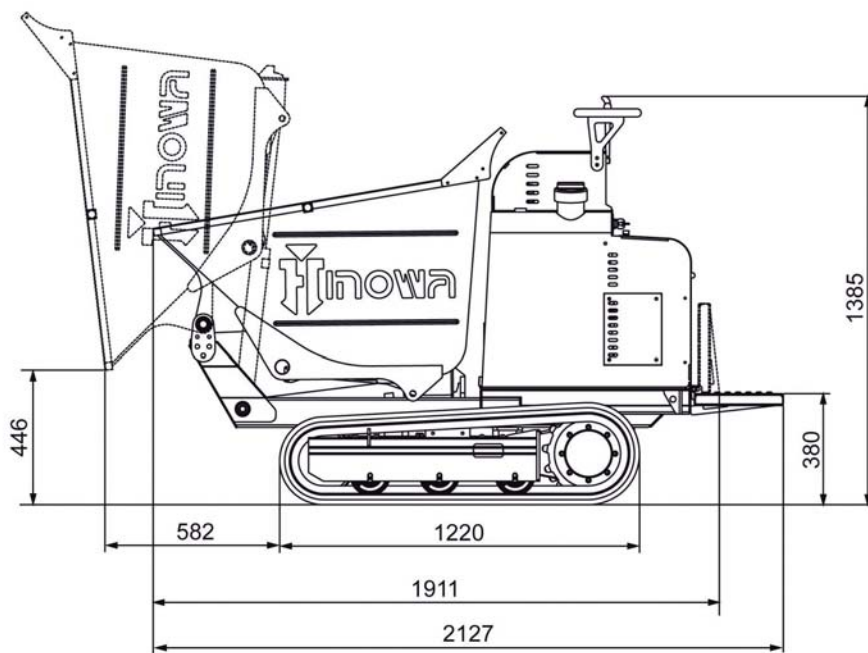
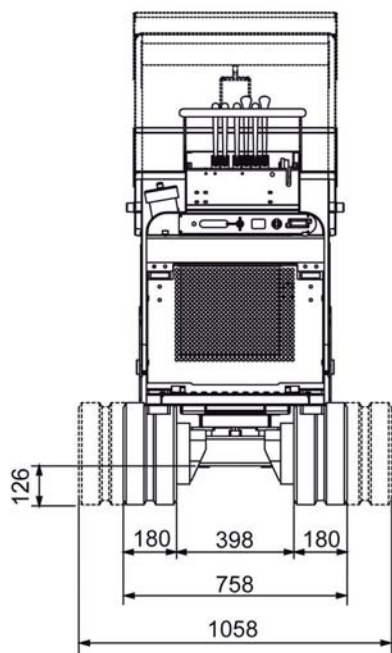


MINIDUMPER



HS1102 VERSION CONSTRUCTION





MINIDUMPER

HS1102 VERSION CONSTRUCTION

MOTEUR DIESEL

MarqueKUBOTA
TypeZ 602
Cylindres et cylindréen° 2 / 599 cc
Puissance max. brute @ rev/min14,6 HP - 10,8 Kw @ 3600 rpm
Régime de tarage3200 rpm
Démarrage et extinction électrique12 V
Prestations max. inclinaison 20° (36,4 %)

DISTRIBUTEUR

Type mécanique

POMPE HYDRAULIQUE

Numéro et typen° 3 à engrenages
Débit16 lpm P1-P2 / 18 lpm P3
Pression155 bar P1-P2 / 140 bar P3

MOTEUR DE TRACTION

Typeorbital
Cylindrée65 cc

CHENILLES

Tension de la chenilleà graisse
MarqueBridgestone
Dimensions180 x 72 x 37 mm
Galets de support chaque côté.....3 + guide chenille
Vitesse de translation2,5 - 4,1 km/h
Voie fixe/variable758 / 1058 mm

CAPACITÉ CAISSON (iso 6483)0,34 m³

PORTÉE 700 kg

POIDS DE TRAVAIL VOIE FIXE / ÉLARGISSABLE

(sans opérateur).....705 / 790 kg

RÉSERVOIR DE CARBURANT9 litres